



MAMELON MÂLE-FEMELLE ÉGAL 246E

MF NIPPLE

Code interne : 7FA

Description.

- **Mamelon mâle-femelle égal 246E**
- Mâle. 20x27 (3/4") - Femelle. 20x27 (3/4")
- **Matière** : laiton
- **Dimensions produit** (H x L x P en cm) : 2,3 x 2,9 x 3,3
- **Poids** (g) : 42

Applications.

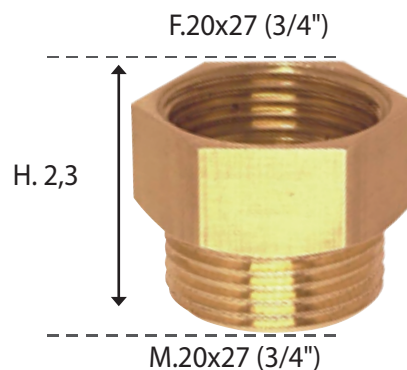
- Plomberie : raccord à visser

Avantages.

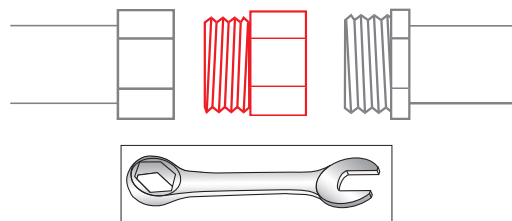
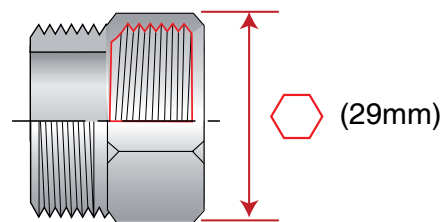
- Robuste
- Tous les filetages et taraudages sont réalisés en conformité avec les normes NF EN 10226-1 et NF EN ISO 228-1.
- Les raccords ainsi réalisés sont démontables et l'étanchéité de l'assemblage est assurée.

Généralités/ Données logistiques.

- **Réf. 1111496** - **Packaging** : coque
(H x L x P en cm) : (12,2 x 7,1 x 3,3)
- **Réf. 2111495** - **Packaging** : vrac gencodé
- **Réf. 3411495** - **Packaging** : vrac
- **Pays de Fabrication** : CHINE



Notice / infos pratiques.



ÉTANCHÉITÉ DANS LE FILETAGE

Avec des produits d'étanchéité (Teflon, Pâte à joint, etc...)



ÉTANCHÉITÉ À JOINTS PLATS

L'étanchéité est assurée par un joint plat en fibre, en caoutchouc, etc... dans le cas d'un collet battu ou d'un raccord 2 pièces (écrou mobile)

